

水・人・自然の調和を考え環境に優しい企業を目指します。

サイトウ

FLAP GATES

ステンレス製簡易フラップゲート



PSF-R



Saitoh Iron Works Ltd.

Since.2015.05

ステンレス製簡易フラップゲート

本製品は河川、防潮壁等に設置される排水管の末端に逆流防止を目的として取り付け、通常は内部排水を主としますが、逆流時には内外水位差により扉体がスムーズに作動し、逆流を止めることができる製品です。逆流防止ゲートにぜひお役立ててください。

*** 耐蝕性が高い**

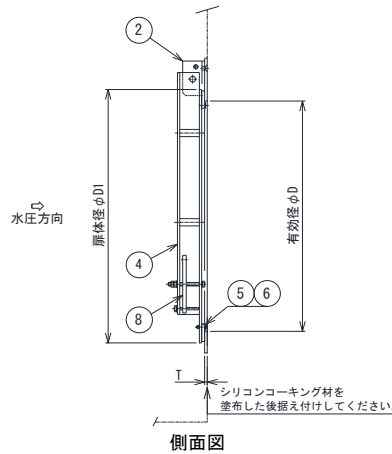
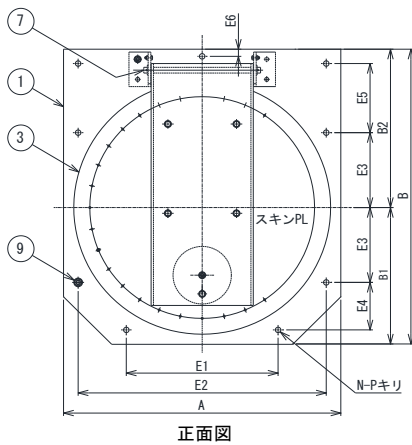
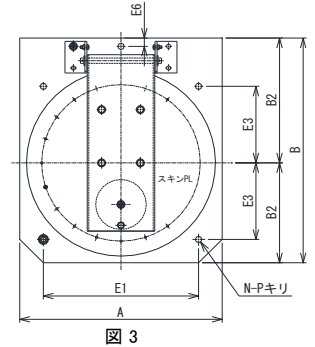
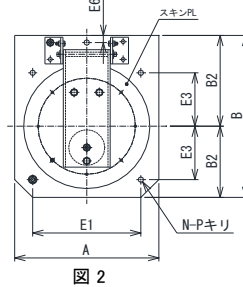
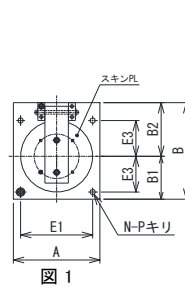
ステンレスを使用することにより、耐蝕性を高めました。

*** 設置が簡単**

戸当たりが張付型になっていますので、オールアンカーで簡単に固定ができます。

* 本製品は逆流防止用簡易フラップとして設計していますので、少量の漏水でも被害の及ぶ箇所へは設置しないでください。

□ 丸形フラップゲート規格図



符号	名称	材質	個数
1	戸当たり	SUS304	1
2	ブラケット	SUS304	2
3	扉体	SUS304	1
4	吊り金具	SUS304	1
5	水密ゴム	CR	1
6	ゴム押さえ	SUS304	1
7	吊りピン	SUS304	1
8	ウエイト	SUS304	1
9	オールアンカー	SUS304	-

* オールアンカーの個数は、規格寸法表“N”を参照してください。

● ウエイトの調整

ウエイトの重さと、回転させることにより、扉体の閉じる力を調整することができます。

* PSF-10, PSF-15は、ウエイトの調整ができません。

● 製品の設置

製品を設置するときには、コンクリート壁面を凹凸のないようグラインダー等で仕上げ、壁面にシリコンコーキング材を塗布した後据え付けしてください。

□ 丸形フラップゲート規格寸法表

図示	形式	有効径φD	扉体寸法		戸当たり寸法					アンカー取り付け寸法						φPキリ	オールアンカー	質量kg							
			扉体径φD1	スキンPL	A	B	B1	B2	T	E1	E2	E3	E4	E5	E6				*N						
1	PSF-R10	100	150	4	190	220	95	125	6	150	-	75	-	-	-	4	15	M12×90L	6.5						
	PSF-R15	150	200		240	270	120	150		200	-	100	-	-					8.6						
2	PSF-R20	200	250		6	300	345	150		195	9	220	-	110					-	-	20	5	19	M16×120L	10.9
	PSF-R25	250	300			350	395	175		220		270	-	135					-	-					13.3
	PSF-R30	300	350	400		455	200	255	300	-		150	-	-	20.3										
	PSF-R35	350	400	450		505	225	280	350	-		175	-	-	24.2										
	PSF-R40	400	460	500		575	250	325	380	-		190	-	-	33.6										
	PSF-R45	450	510	550		625	275	350	430	-		215	-	-	37.4										
3	PSF-R50	500	560	8	600	675	300	375	9	460	-	230	-	-	25	9	19	M16×120L	46.8						
	PSF-R60	600	660		700	775	350	425		520	-	260	-	-					58.3						
4	PSF-R70	700	780	8	850	925	425	500	9	500	750	250	125	200	25	9	19	M16×120L	95.5						
	PSF-R80	800	880		950	1025	475	550		520	850	260	165	240					115.2						
	PSF-R90	900	980		1050	1125	525	600		550	950	275	200	275					137.0						
	PSF-R100	1000	1080		1150	1225	575	650		580	1050	290	235	310					156.6						

※ 本カタログの内容は予告なく変更することがあります。

株式会社 斉藤鐵工所



ホームページアドレス
http://www.e-saitoh.co.jp/

- 本社/〒550-0016 大阪市住之江区西加賀屋2丁目3番24号
Tel(06)6681-3775 FAX(06)6681-3740
- 姫路支店/〒670-0948 姫路市北条宮の町385番地(永井ビル)
Tel(079)224-1135 FAX(079)224-6415
- 岡山営業所/〒670-0948 岡山県英田郡西粟倉村大字影石978番地2
Tel(0868)79-2661 FAX(0868)79-2665
- 和歌山営業所/〒640-8312 和歌山市森小手穂848番地1
Tel(073)476-5035 FAX(073)476-5036

- 播州工場/〒679-5651 兵庫県佐用郡佐用町榎田字下河原1929番地の9
Tel(0790)88-1110 FAX(0868)79-2665