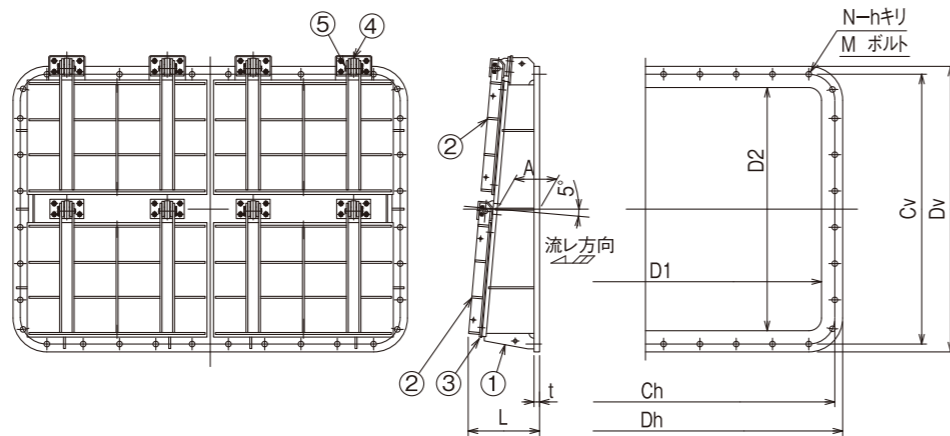


# UFV-S

## ■ステンレス製角形フラップ弁外形図

### ■主要部材質

番号	部品名称	材質
1	弁箱	SUS304
2	弁体	SUS304
3	弁座	CR
4	ピン	SUS304N2
5	軸受	SUS304



### ●寸法表

単位：mm

サイズ D1幅 × D2高さ	A	L	LL	フランジ寸法 (参考値)							
				Dh	Dv	t	Ch	Cv	N	h	M
2600×1800	340	570	1360	2960	2160	46	2830	2030	32	46	M42
2900×2000	350	590	1470	3260	2360	46	3130	2230	36	46	M42
3100×2200	370	630	1600	3500	2600	50	3330	2430	38	52	M48
3400×2400	380	645	1710	3800	2800	50	3630	2630	40	52	M48

※フランジ寸法は参考値を示していますので、ご指示ください。

### ご照会事項

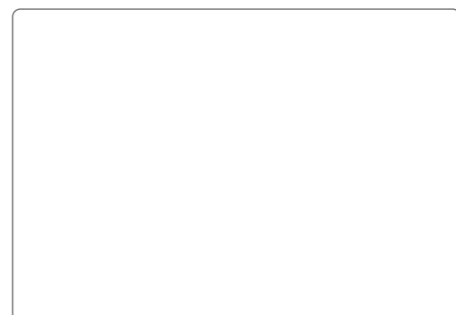
●フラップ弁のご照会に際しては、下記項目をお知らせください。

- 品名(形式) …… a: 鋳鉄製丸形(CFV-R)    b: ステンレス製角形(UFV-S)
- 呼び径 …… a: 丸形の場合は 呼び径( $\phi$ ) mm  
b: 角形の場合は 幅( )mm × 高さ( )mm
- 適用流体 …… a: 雨水    b: 海水    c: 工業用水    d: その他( )
- 設計水深 …… 呑口底～( )mm
- 台数 …… ( )台
- 継手(配管フランジ)の種類 …… JIS-( )K

※本カタログの内容は予告することなく変更することがあります。

## 株式会社 齊藤鐵工所

- 本社 / 〒559-0016 大阪市住之江区西加賀屋2丁目3番24号  
TEL.(06)6681-3775 FAX.(06)6681-3740
- 姫路支店 / 〒670-0948 姫路市北条宮の町385番地(永井ビル)  
TEL.(079)224-1135 FAX.(079)224-6415
- 和歌山営業所 / 〒640-8482 和歌山県和歌山市六十谷218番地3  
(カサ・デありたか2-3号室)  
TEL.(073)461-7131 FAX.(073)461-7132
- 播州工場 / 〒679-5651 兵庫県佐用郡佐用町櫛田字下河原1929番地の9  
TEL.(0790)88-1110 FAX.(0790)88-1133



Apr.2016(000)San

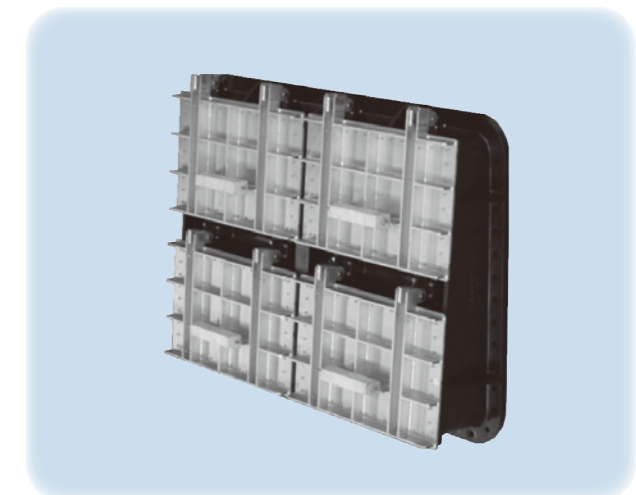
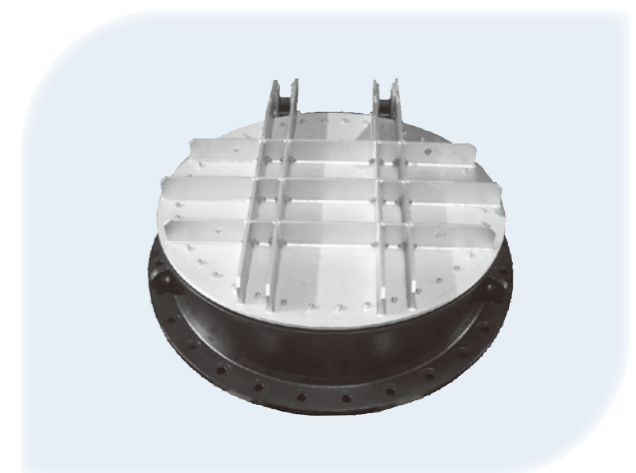
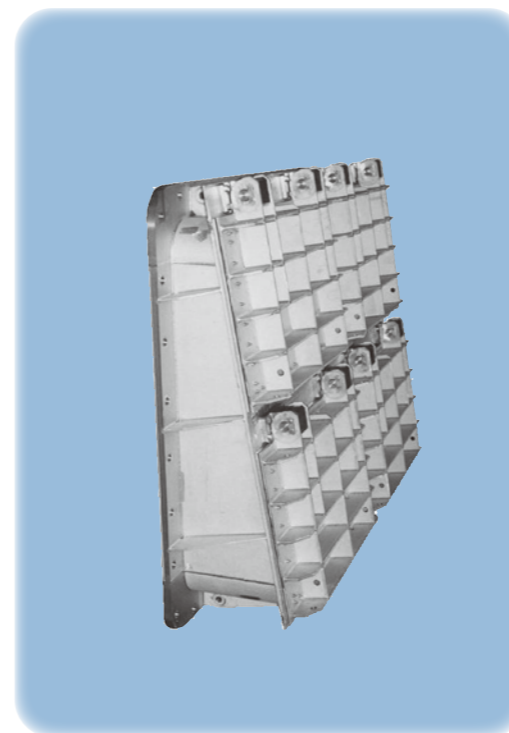
水・人・自然の調和を考え環境に優しい企業を目指します

# サイトウ

# フラップ弁

## Flape

### CFV・UFV形



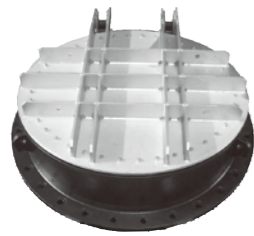
Saitoh Iron Works Ltd.



# フラップ弁

## CFV形 UFV形

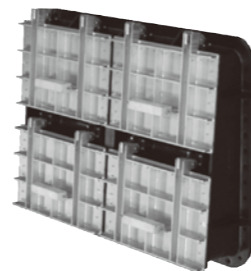
このフラップ弁は流体の逆流防止を目的として上水、下水、農水の吐出短管に取り付けられて使用するバルブです。水圧で開き、弁体の自重および逆圧で閉じ、逆流を防止します。鋳鉄製フラップ弁とステンレス製フラップ弁をとりそろえています。



CFV-R形



UFV-S形

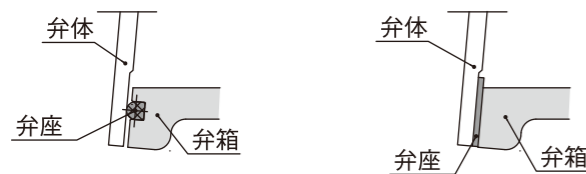


鋳鉄製角形

### 標準仕様

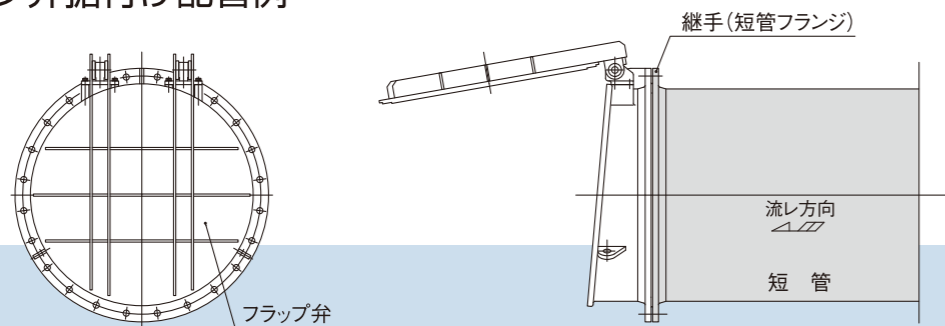
品名	鋳鉄製 丸形フラップ弁	ステンレス製 角形フラップ弁
形式	CFV-R	UFV-S
呼び径 (mm)	φ300~φ2000	2600×1800~3400×2400
適用流体	雨水・海水・工業用水	
設計水深	10M(呑口底基準)	
フランジ寸法	JIS-G-5527(7.5K)	—
塗装	エポキシ樹脂塗装 ステンレス部は無塗装	無塗装

### 止水(弁座)部の形状



●標準以外の製品、鋳鉄製角形フラップ弁、ステンレス製丸形フラップ弁も製作しています。  
●フランジ寸法の異なるものも製作していますので、お気軽にお問い合わせください。

### フラップ弁据付け配管例



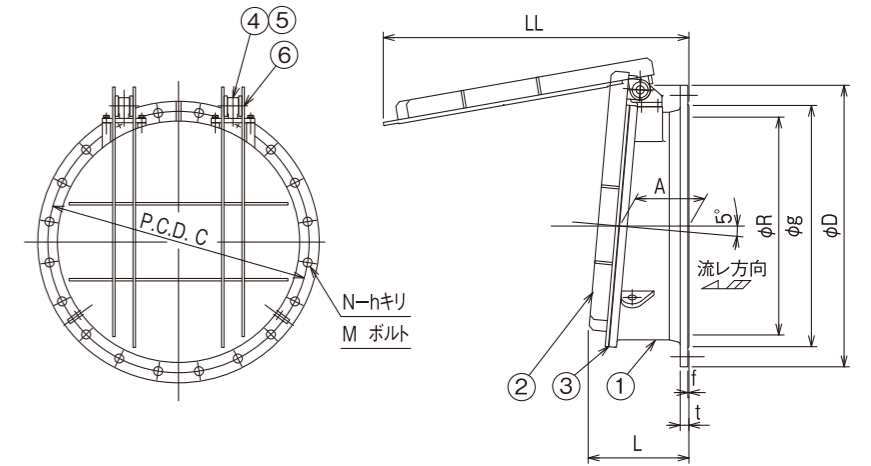
## CFV-R

### 鋳鉄製丸形フラップ弁外形図

#### タイプI(1枚弁)

##### 主要部材質

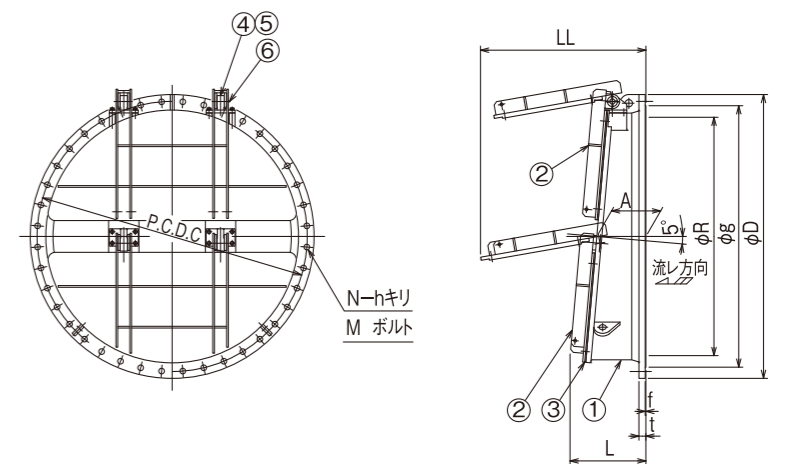
番号	部品名称	材質
1	弁箱	FC200
2	弁体	SUS304
3	弁座	SBR
4	ブッシュ	CAC406
5	ピン	SUS304N2
6	軸受	FCD450-10



#### タイプII(2枚弁)

##### 主要部材質

番号	部品名称	材質
1	弁箱	FC200
2	弁体	SUS304
3	弁座	CR
4	ブッシュ	CAC406
5	ピン	SUS304N2
6	軸受	FCD450-10



### 寸法表

単位: mm

タイプ	呼び径 φR	A	L	LL	フランジ寸法 JIS-G-5527(7.5k)							
					φD	t	φg	f	φc	N	h	M
I (1枚弁)	300	145	200	510	464	25	362	3	414	10	23	M20
	350	155	210	570	530	26	414	3	472	10	25	M22
	400	165	225	625	582	27	466	3	524	12	25	M22
	450	170	235	685	652	28	518	3	585	12	27	M24
	500	185	270	760	706	29	572	4	639	12	27	M24
	600	200	290	875	810	30	676	4	743	16	27	M24
	700	250	345	1025	928	31	780	4	854	16	33	M30
	800	255	370	1125	1034	32	886	4	960	20	33	M30
	900	260	385	1225	1156	33	990	4	1073	20	33	M30
	1000	290	430	1370	1282	34	1096	4	1179	24	33	M30
II (2枚弁)	1100	295	450	1470	1366	36	1200	4	1283	24	33	M30
	1200	300	470	1570	1470	38	1304	4	1387	28	33	M30
	1350	310	450	980	1642	40	1462	4	1552	28	39	M36
	1500	320	480	1060	1800	42	1620	5	1710	32	39	M36
	1650	340	525	1145	1965	48	1810	5	1870	40	39	M36
	1800	350	535	1240	2115	49	1960	5	2020	44	39	M36
2000	370	575	1360	2325	51	2170	5	2230	48	46	M42	