

水・人・自然の調和を考え環境に優しい企業を目指します。

サイトウ

FLAP GATES

アルミ合金鋳物製フラップゲート

AGF



戸当たり張付型



戸当たり埋設型



Saitoh Iron Works Ltd.

Since.2015.05

フラップゲートは、排水時には少量の水でも作動、また内外の水位差によっても敏感且つスムーズに作動し、逆流防止時には十分な強度と機能を保つことが、要求されます、また環境にマッチしたデザイン、色彩もこれからのゲートの要因としてクローズアップされます。

河川及び防潮壁等に設置される排水管（呑口）の末端に内部排水の目的で取り付け、水位差により自動的に開閉しますので逆流防止ゲートにぜひお役立てください。

アルミ合金鋳物製丸形フラップゲート

規格品仕様

適用流体・・・河川水・海水・農業用水

設計水深・・・12M 呑口底基準

標準色・・・ライトブルー系
(AGF-M形はシルバー系)

■ 特 長

1. 軽量

作動性(内水排水)は良好です・

2. 安価

規格化により、コストダウンを計りました。

3. 構造、耐久性

構造上の強度と耐食性が抜群です。

4. 色彩

アルミ製ですので美観がたもたれています。

5. 施工・維持管理が容易

吊りピン(2本)を取り外せば、扉体が軽量ですので取り外すことが容易にできます。

〘サイウのアルミ合金鋳物製フラップゲートは、充実のラインナップでお応えします。



アルミ合金鋳物製丸形フラップゲート

〈戸当たり張付型〉

形式：AGF-M サイズ：φ100～φ150



アルミ合金鋳物製丸形フラップゲート

〈戸当たり張付型〉

形式：AGF-DH サイズ：φ200～φ600



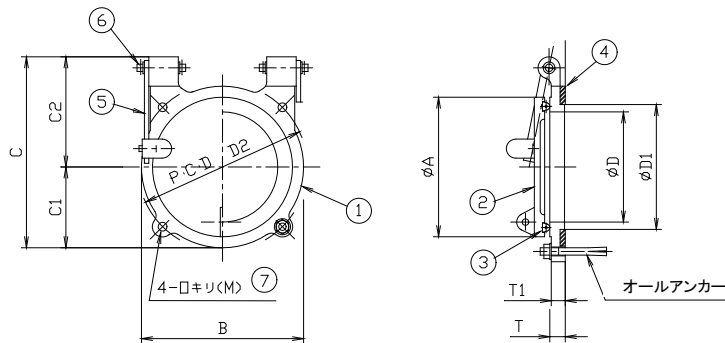
アルミ合金鋳物製丸形フラップゲート

〈戸当たり埋設型〉

形式：AGF-D サイズ：φ700～φ1000

アルミ合金鋳物製丸形フラップゲート<戸当たり張付型> AGF-M形

外形寸法図



主要部材質

符号	名称	材質	数量
1	戸当	AC7A	1
2	扉体	AC7A	1
3	水密ゴム	CR	1
4	パッキン	CR	1
5	リンク	SUS304	2S
6	吊りピン	SUS304	2S
7	オールアンカー	SUS304	4S

外形寸法表

形式	D	D1	D2	A	B	C	C1	C2	T	T1	(単位:mm)	
											N-Oキリ (M:オールアンカー)	製品重量 (kg)
AGF-M-100	100	120	180	140	170	220	85	135	21	19	4-12(M10×90L)	2.1
AGF-M-125	125	145	205	165	196	233	98	135	21	19		2.4
AGF-M-150	150	170	230	190	220	260	110	150	21	19		2.7

● コンクリート施工上の注意事項

- 戸当取り付け面は、凹凸のないよう施工してください。

● 据付要領

- 戸当を取り付ける口径(ϕD)に合わせ、左右の水平を確認してドリルで穴(コンクリート壁)をあけてください。
 ◆戸当側のパッキンを傷めないようにしてください。
 ◆アンカーを効かせるためには規定の径のドリルを使用してください。
 (M10オールアンカーのドリル径は10.5mm)
- オールアンカー4本を打ち込んでください。
 ◆スパナ等でナットを均等に締め付けてください。

※ 本カタログの内容は予告なく変更することがあります。

株式会社 斉藤 鐵工 所



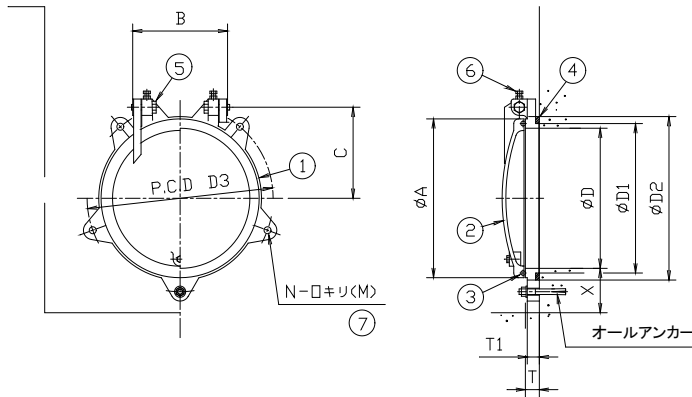
ホームページアドレス
<http://www.e-saitoh.co.jp/>

- 本社 / 〒550-0016 大阪市住之江区西加賀屋2丁目3番24号
 Tel.(06)6681-3775 FAX(06)6681-3740
- 姫路支店 / 〒670-0948 姫路市北条宮の町385番地(永井ビル)
 Tel.(079)224-1135 FAX(079)224-6415
- 岡山営業所 / 〒670-0948 岡山県英田郡西粟倉村大字影石978番地2
 Tel.(0868)79-2661 FAX(0868)79-2665
- 和歌山営業所 / 〒640-8312 和歌山市森小手穂848番地1
 Tel.(073)476-5035 FAX(073)476-5036

- 播州工場 / 〒679-5651 兵庫県佐用郡佐用町櫛田字下河原1929番地の9

アルミ合金鋳物製丸形フラップゲート<戸当たり張付型> AGF-DH形

外形寸法図



主要部材質

符号	名称	材質	数量
1	戸当	AC7A	1
2	扉体	AC7A	1
3	水密ゴム	CR	1
4	パッキン	CR	1
5	吊りピン	SUS304	2S
6	ピン固定ボルト	SUS304	2S
7	オールアンカー	SUS304	-

* オールアンカーの数量は形式で異なりますので、外形寸法表「N」を参照してください。

外形寸法表

形式	D	D1	D2	D3	A	B	C	T	T1	N-〇キリ (M:オールアンカー)	X	製品重量 (kg)
												(単位:mm)
AGF-DH-200	200	220	250	290	240	153	145	30	26	4-15(M12×100L)	100	4.5
AGF-DH-250	250	270	300	340	290	184	170					5-15(M12×100L)
AGF-DH-300	300	320	350	400	340	204	195	34	28	5-19(M16×120L)	150	6.7
AGF-DH-350	350	380	410	460	400	233	230					9.7
AGF-DH-400	400	430	460	520	450	263	255					12.2
AGF-DH-450	450	480	520	570	510	299	285					15.6
AGF-DH-500	500	530	570	630	560	339	310					18.3
AGF-DH-600	600	630	670	750	660	361	365					38

● コンクリート施工上の注意事項

1. 戸当取り付け面は、凹凸のないよう施工してください。

● 据付要領

1. 戸当を取り付ける口径(φD)に合わせ、左右の水平を確認してドリルで穴(コンクリート壁)をあけてください。
◆戸当側のパッキンを傷めないようにしてください。
◆アンカーを効かせるためには規定の径のドリルを使用してください。
(M12オールアンカーのドリル径は12.7mm)
(M16オールアンカーのドリル径は17mm)
2. オールアンカーを数本打ち込んでください。
◆スパナ等でナットを均等に締め付けてください。

※ 本カタログの内容は予告なく変更することがあります。

株式会社 斉藤 鐵工 所



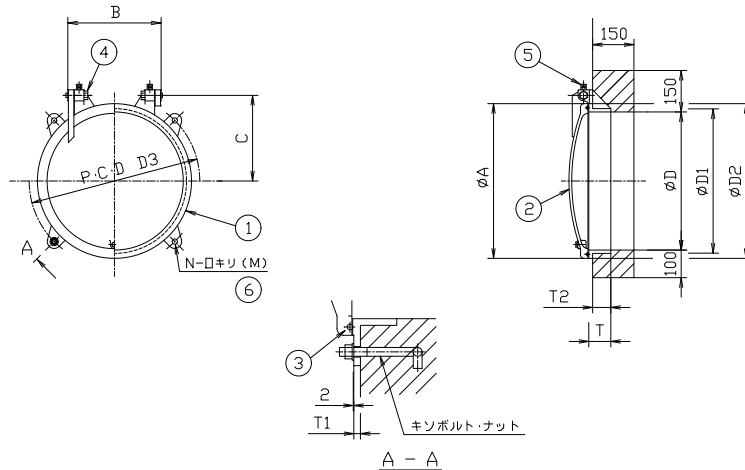
ホームページアドレス
http://www.e-saitoh.co.jp/

- 本社 / 〒550-0016 大阪市住之江区西加賀屋2丁目3番24号
Tel.(06)6681-3775 FAX(06)6681-3740
- 姫路支店 / 〒670-0948 姫路市北条宮の町385番地(永井ビル)
Tel.(079)224-1135 FAX(079)224-6415
- 岡山営業所 / 〒670-0948 岡山県英田郡西粟倉村大字影石978番地2
Tel.(0868)79-2661 FAX(0868)79-2665
- 和歌山営業所 / 〒640-8312 和歌山市森小手穂848番地1
Tel.(073)476-5035 FAX(073)476-5036

- 播州工場 / 〒679-5651 兵庫県佐用郡佐用町櫛田字下河原1929番地の9

アルミ合金鋳物製丸形フラップゲート<戸当たり埋設型> AGF-D形

外形寸法図



主要部材質

符号	名称	材質	数量
1	戸当	AC7A	1
2	扉体	AC7A	1
3	水密ゴム	CR	1
4	吊りピン	SUS304	2S
5	ピン固定ボルト	SUS304	2S
6	キンボルト・ナット	SUS304	4S

外形寸法表

形式	D	D1	D2	D3	A	B	C	T	T1	T2	N-Oキリ (M: キンボルト・ナット)	箱抜寸法		製品重量 (kg)
												E	F	
AGF-D-700	700	730	760	860	760	414	415	100	15	83	4-24(M20×150L)	900	950	43
AGF-D-800	800	830	860	970	860	462	465					1000	1050	58
AGF-D-900	900	930	960	1070	960	506	520					1100	1150	63
AGF-D-1000	1000	1030	1060	1170	1060	550	570					1200	1250	83

● コンクリート施工上の注意事項

1. コンクリートを打つとき、箱抜施工をしてください。
2. キンボルトピッチ (P・C・D) 付近に数本挿筋を入れておいてください。
3. 斜線部は箱抜を示し、戸当据付完了後2次コンクリートを打ってください。

● 据付要領

1. ピン固定ボルトを外し、吊りピンを抜き扉体を取り外してください。
◆ 外された部品を紛失しないようにしてください。
2. 戸当を取り付ける口径に合わせ、左右の水平を確認して、キンボルト(4本)と挿筋を溶接で固定してください。
◆ 戸当面の平行(ひずみ)を確認しながら溶接をしてください。
3. 2次コンクリートを打ってください。
◆ 戸当面にコンクリートが付着しないようにしてください。
◆ 2次コンクリート凝固後、スパナ等でナットを均等に締め付けてください。
◆ 戸当にコンクリートの付着があれば丁寧に除去してください。
◆ 戸当面を傷めないようにしてください。
4. (1)にて外された部品で扉体を取り付けてください。

※ 本カタログの内容は予告なく変更することがあります。

株式会社 斉藤 鐵工所



ホームページアドレス
http://www.e-saitoh.co.jp/

- 本社 / 〒550-0016 大阪市住之江区西加賀屋2丁目3番24号
Tel.(06)6681-3775 FAX(06)6681-3740
- 姫路支店 / 〒670-0948 姫路市北条宮の町385番地(永井ビル)
Tel.(079)224-1135 FAX(079)224-6415
- 岡山営業所 / 〒670-0948 岡山県英田郡西粟倉村大字影石978番地2
Tel.(0868)79-2661 FAX(0868)79-2665
- 和歌山営業所 / 〒640-8312 和歌山市森小手穂848番地1
Tel.(073)476-5035 FAX(073)476-5036

□ 播州工場 / 〒679-5651 兵庫県佐用郡佐用町櫛田字下河原1929番地の9