

水・人・自然の調和を考え環境に優しい企業を目指します

サイトウ

ピーエスゲート
PSシリーズ



ステンレス製 簡易ゲート

SLIDE GATES



Saitoh Iron Works Ltd.



サイトウの

ステンレス製簡易ゲート(ピーエスゲートシリーズ)は、農業用水施設に適合するよう設計、製作されている製品です。農業用水路などにお役立てください。



規格仕様

1. 種類

形式	種類	呑口寸法 (mm)		水密方式
PSG-4K	角形・正圧(正角・矩形)	有効幅200~600	有効高200~600	後面四方ゴム水密
PSG-3K		有効幅200~600	扉体高200~600	後面三方ゴム水密

2. 構造

- (1) ネジ仕様 内ネジ式
- (2) ゲート取り付け形状
 - PSG-4K 張り付けタイプ
 - PSG-3K 二次コンクリート打設タイプ

3. 操作

手動式 (右回し開き)

4. ハンドル

クランクハンドル 着脱式 (固定可能)

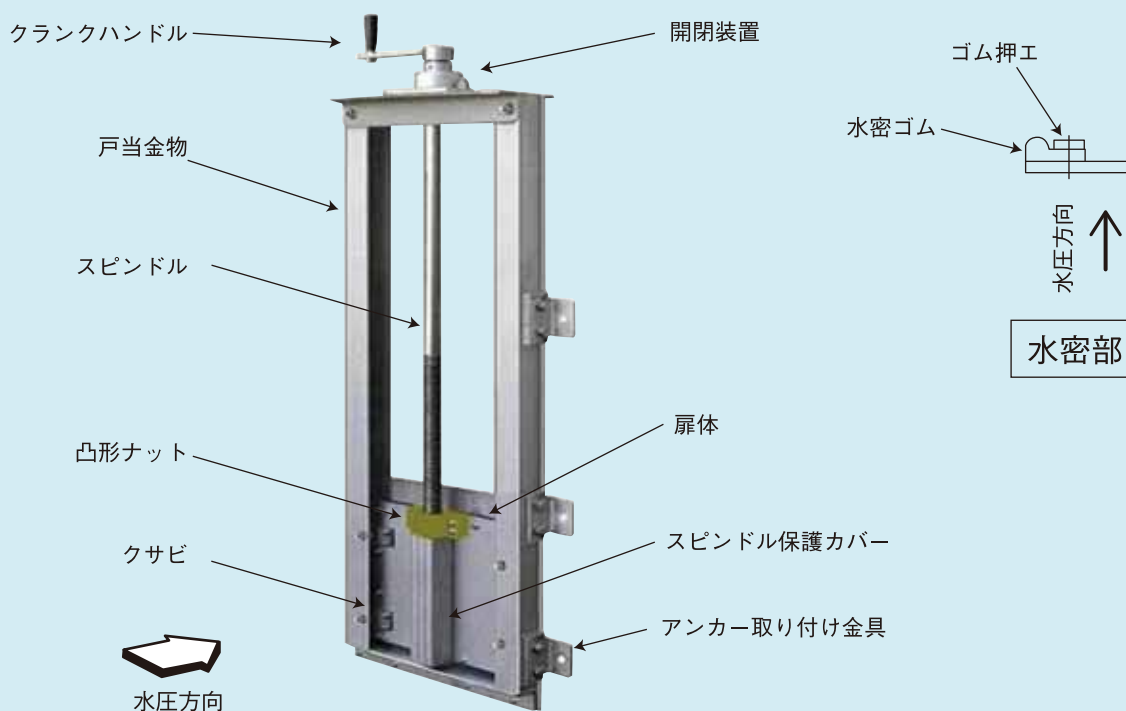
5. 主要部材質

戸当り	: SUS304
扉体	: SUS304
スピンドル保護カバー	: SUS304
水密ゴム (扉体側)	: CR
スピンドル	: SUS304
凸形ナット	: CAC406
クランクハンドル	: AC/ 樹脂

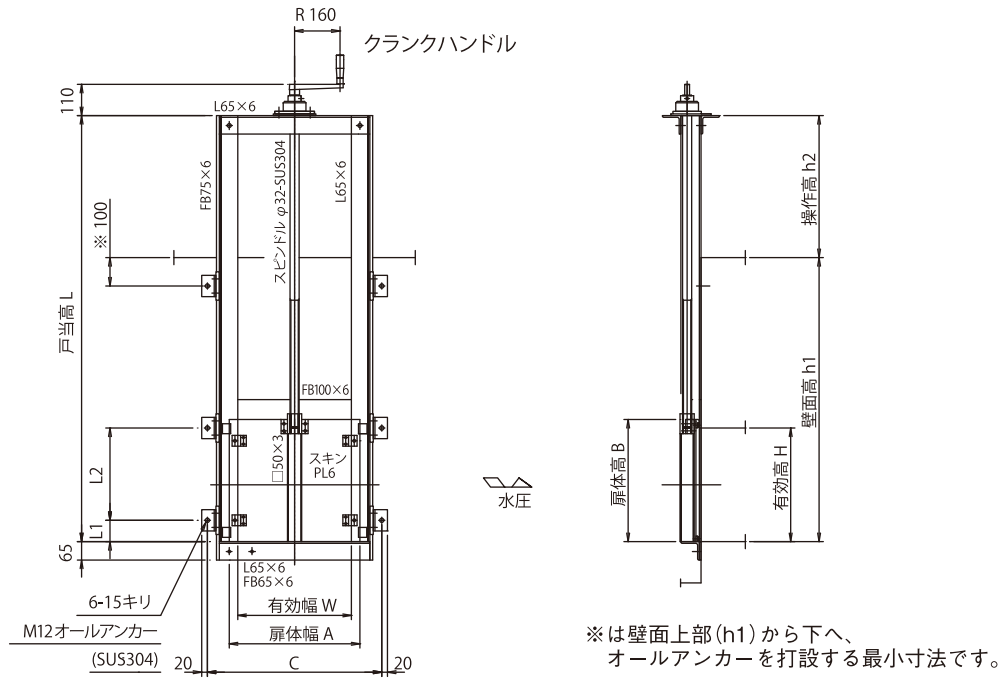
6. 付属品

オールアンカー (PSG-4K) M12×90L

ゲートの構造 ■PSG-4K 角形・正圧タイプ



PSG-4K 寸法表



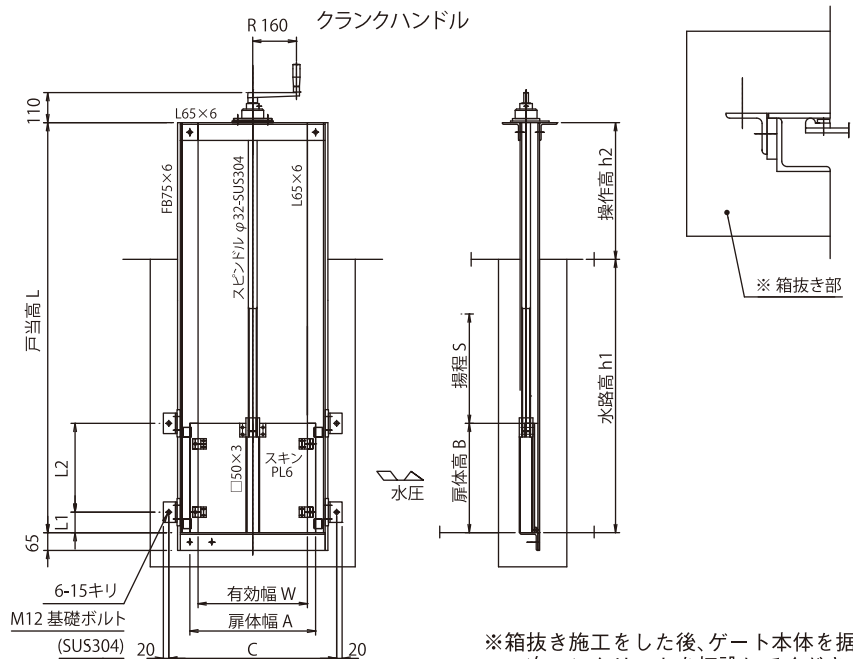
単位：mm

形式	有効幅 W	有効高 H	扉体幅 A	扉体高 B	戸当寸法			
					戸当高 L	L1	L2	C
PSG-4K	200	200	260	230	御指定寸法	75	250	414
	250	250	310	280				464
	300	300	360	330			300	514
	350	350	410	380				564
	400	400	460	430			325	614
	450	450	510	480				664
	500	500	560	530			375	714
	600	600	660	630				814

●ステンレス製簡易スライドゲート PSG-3K(三方ゴム水密)のご照会に際しては、下記項目をお知らせください。

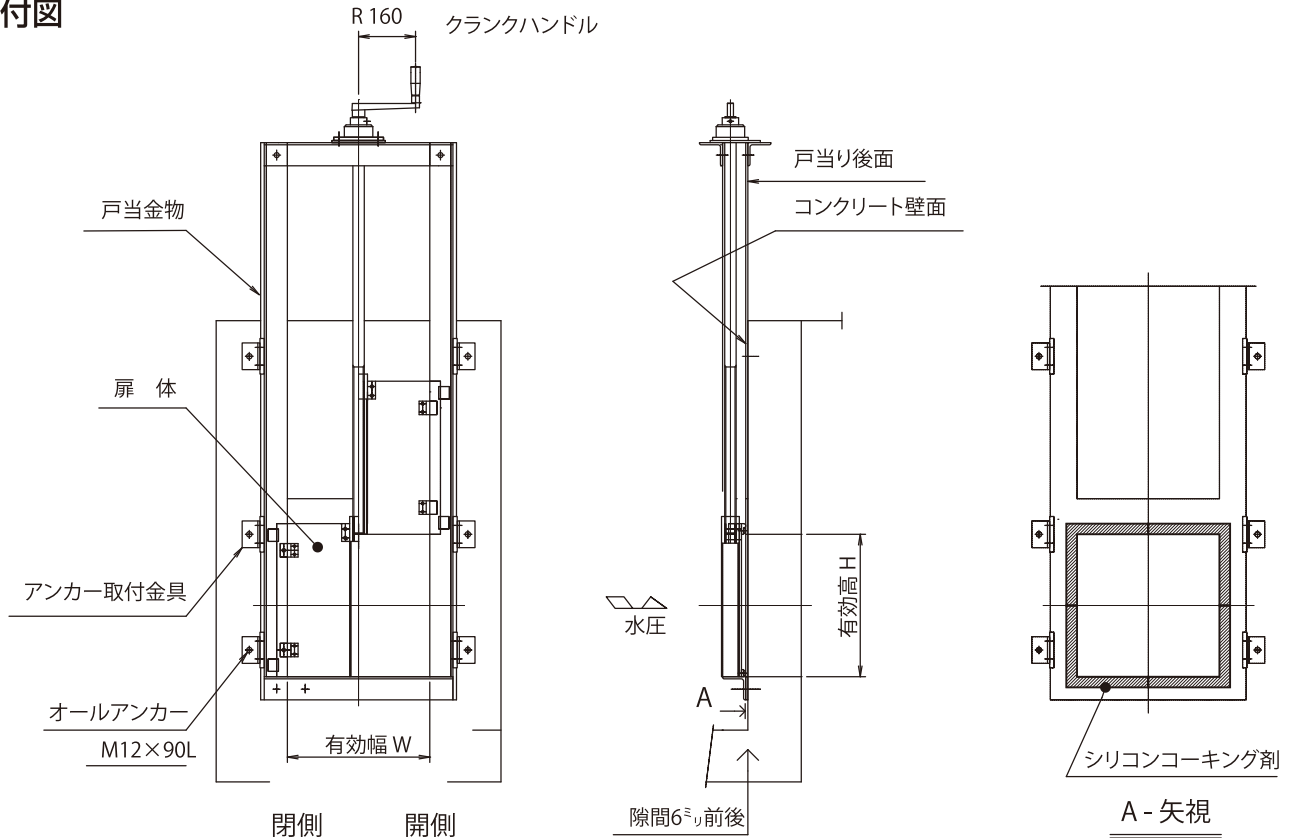
■PSG-3K 二次コンクリート打設タイプ

- ・有効幅 W： mm
- ・扉体高 B： mm
- ・揚程 S： mm
- ・戸当高 L： mm
(呑口底から)
- ・水路高 h1： mm
(呑口底から)
- ・操作高 h2： mm



PSG-4K 据付手順

■据付図



■据付手順

1. オールアンカーを打設してください。

ゲート本体を呑口部にあわせ、水平・垂直を確認し、呑口周辺（アンカー取付金具）4カ所と上部2カ所にオールアンカーを打設し、座金を入れ、ナットを緩く締め付けてください。

2. 扉体を全開にしてください。

ハンドルを回（右）して、呑口部を全開にしてください。

3. 隙間を確認してください。

ゲート本体取り付け後、戸当り後面とコンクリート壁面との隙間が6ミリ前後できるようアンカーナットを緩めてください。

4. シリコンコーキング剤を注入してください。

呑口部の隙間（6ミリ前後）にシリコンコーキング剤を注入してください。

5. オールアンカーのナットを締め付けてください。

締め付けるとコーキング剤が呑口内側、戸当り外部からはみ出す場合があります。その場合は拭き取ってください。

※本カタログの内容は予告することなく変更することがあります。

株式会社 齊藤鐵工所

■ 本社 / 〒559-0016 大阪市住之江区西加賀屋2丁目3番24号
TEL.(06)6681-3775 FAX.(06)6681-3740

■ 姫路支店 / 〒670-0948 姫路市北条宮の町385番地(永井ビル)
TEL.(079)224-1135 FAX.(079)224-6415

■ 和歌山営業所 / 〒640-8482 和歌山県和歌山市六十谷218番地3
(カサ・デありたか2-3号室)
TEL.(073)461-7131 FAX.(073)461-7132

□ 播州工場 / 〒679-5651 兵庫県佐用郡佐用町櫛田字下河原1929番地の9
TEL.(0790)88-1110 FAX.(0790)88-1133